



Interruptor automático tamaño S0 para combinación de arrancadores Intensidad asignada 20 A Disparador de cortocircuito 260 A borne de tornillo poder de corte estándar

<b>nombre comercial del producto</b>	SIRIUS
<b>designación del producto</b>	Interruptores automáticos
<b>tipo de producto</b>	para combinaciones de arranque
<b>denominación del tipo de producto</b>	3RV2
<b>Datos técnicos generales</b>	
<b>tamaño constructivo del interruptor automático</b>	S0
<b>tamaño del contactor combinable específico de la empresa</b>	S00, S0
<b>ampliación del producto interruptor auxiliar</b>	Sí
<b>pérdidas [W] con valor asignado de la intensidad</b>	
• con AC en estado operativo caliente	10,5 W
• con AC en estado operativo caliente por polo	3,5 W
<b>tensión de aislamiento con grado de contaminación 3 con AC valor asignado</b>	690 V
<b>resistencia a tensión de choque valor asignado</b>	6 kV
<b>resistencia a choques según IEC 60068-2-27</b>	25g / 11 ms
<b>vida útil mecánica (ciclos de maniobra)</b>	
• de contactos principales típico	100 000
• de los contactos auxiliares típico	100 000
<b>durabilidad eléctrica (ciclos de maniobra) típico</b>	100 000
<b>designaciones de referencia según IEC 81346-2:2009</b>	Q
<b>Directiva RoHS (fecha)</b>	10/01/2009
<b>Condiciones ambiente</b>	
<b>altitud de instalación con altura sobre el nivel del mar máx.</b>	2 000 m
<b>temperatura ambiente</b>	
• durante el funcionamiento	-20 ... +60 °C
• durante el almacenamiento	-50 ... +80 °C
• durante el transporte	-50 ... +80 °C
<b>humedad relativa del aire durante el funcionamiento</b>	10 ... 95 %
<b>Circuito de corriente principal</b>	
<b>número de polos para circuito principal</b>	3
<b>tensión de empleo</b>	
• valor asignado	20 ... 690 V
• con AC-3 valor asignado máx.	690 V
• con AC-3e valor asignado máx.	690 V
<b>frecuencia de empleo valor asignado</b>	50 ... 60 Hz
<b>intensidad de empleo valor asignado</b>	20 A
<b>intensidad de empleo</b>	
• con AC-3 con 400 V valor asignado	20 A
• con AC-3e con 400 V valor asignado	20 A
<b>potencia de empleo</b>	

<ul style="list-style-type: none"> <li>● con AC-3 <ul style="list-style-type: none"> <li>— con 230 V valor asignado</li> <li>— con 400 V valor asignado</li> <li>— con 500 V valor asignado</li> <li>— con 690 V valor asignado</li> </ul> </li> <li>● con AC-3e <ul style="list-style-type: none"> <li>— con 230 V valor asignado</li> <li>— con 400 V valor asignado</li> <li>— con 500 V valor asignado</li> <li>— con 690 V valor asignado</li> </ul> </li> </ul>	<p>5,5 kW</p> <p>7,5 kW</p> <p>11 kW</p> <p>15 kW</p> <p>5,5 kW</p> <p>7,5 kW</p> <p>11 kW</p> <p>15 kW</p>
<b>frecuencia de maniobra</b>	
<ul style="list-style-type: none"> <li>● con AC-3 máx.</li> <li>● con AC-3e máx.</li> </ul>	<p>15 1/h</p> <p>15 1/h</p>
<b>Circuito de corriente secundario</b>	
<b>número de contactos NC para contactos auxiliares</b>	0
<b>número de contactos NA para contactos auxiliares</b>	0
número de contactos conmutados para contactos auxiliares	0
<b>Protección/ Vigilancia</b>	
<b>función del producto</b>	
<ul style="list-style-type: none"> <li>● detección de defectos a tierra</li> <li>● detección de pérdida de fase</li> </ul>	<p>No</p> <p>No</p>
<b>poder de corte corriente de cortocircuito límite (Icu)</b>	
<ul style="list-style-type: none"> <li>● con AC con 240 V valor asignado</li> <li>● con AC con 400 V valor asignado</li> <li>● con AC con 500 V valor asignado</li> <li>● con AC con 690 V valor asignado</li> </ul>	<p>100 kA</p> <p>55 kA</p> <p>10 kA</p> <p>4 kA</p>
<b>poder de corte corriente de cortocircuito de servicio (Ics) con AC</b>	
<ul style="list-style-type: none"> <li>● con 240 V valor asignado</li> <li>● con 400 V valor asignado</li> <li>● con 500 V valor asignado</li> <li>● con 690 V valor asignado</li> </ul>	<p>100 kA</p> <p>25 kA</p> <p>5 kA</p> <p>2 kA</p>
valor de respuesta de corriente del disparador instantáneo de cortocircuito	260 A
<b>Valores nominales UL/CSA</b>	
<b>corriente a plena carga (FLA) para motor trifásico</b>	
<ul style="list-style-type: none"> <li>● con 480 V valor asignado</li> <li>● con 600 V valor asignado</li> </ul>	<p>20 A</p> <p>20 A</p>
<b>potencia mecánica entregada [hp]</b>	
<ul style="list-style-type: none"> <li>● por motor monofásico <ul style="list-style-type: none"> <li>— con 110/120 V valor asignado</li> <li>— con 230 V valor asignado</li> </ul> </li> <li>● para motor trifásico <ul style="list-style-type: none"> <li>— con 200/208 V valor asignado</li> <li>— con 220/230 V valor asignado</li> <li>— con 460/480 V valor asignado</li> </ul> </li> </ul>	<p>1,5 hp</p> <p>3 hp</p> <p>7,5 hp</p> <p>5 hp</p> <p>10 hp</p>
<b>Protección contra cortocircuitos</b>	
<b>función del producto protección de cortocircuito</b>	Sí
<b>tipo de disparador por cortocircuito</b>	magnético
<b>tipo de cartucho fusible con red IT para protección contra cortocircuitos del circuito principal</b>	
<ul style="list-style-type: none"> <li>● con 400 V</li> <li>● con 500 V</li> <li>● con 690 V</li> </ul>	<p>gL/gG 63 A</p> <p>gL/gG 50 A</p> <p>gL/gG 50 A</p>
<b>Instalación/ fijación/ dimensiones</b>	
<b>posición de montaje</b>	según las necesidades del usuario
<b>tipo de fijación</b>	fijación por tornillo y abroche a perfil DIN de 35 mm según DIN EN 60715
<b>altura</b>	97 mm
<b>anchura</b>	45 mm
<b>profundidad</b>	97 mm
<b>distancia que debe respetarse</b>	

• para montaje en serie hacia un lado	0 mm
• a piezas puestas a tierra con 400 V	
— hacia abajo	30 mm
— hacia arriba	30 mm
— hacia un lado	9 mm
• a piezas bajo tensión con 400 V	
— hacia abajo	30 mm
— hacia arriba	30 mm
— hacia un lado	9 mm
• a piezas puestas a tierra con 500 V	
— hacia abajo	30 mm
— hacia arriba	30 mm
— hacia un lado	9 mm
• a piezas bajo tensión con 500 V	
— hacia abajo	30 mm
— hacia arriba	30 mm
— hacia un lado	9 mm
• a piezas puestas a tierra con 690 V	
— hacia abajo	50 mm
— hacia arriba	50 mm
— hacia atrás	0 mm
— hacia un lado	30 mm
— hacia adelante	0 mm
• a piezas bajo tensión con 690 V	
— hacia abajo	50 mm
— hacia arriba	50 mm
— hacia atrás	0 mm
— hacia un lado	30 mm
— hacia adelante	0 mm

#### Conexiones/ Bornes

<b>tipo de conexión eléctrica</b>	
• para circuito principal	conexión por tornillo
<b>disposición de la conexión eléctrica para circuito principal</b>	arriba y abajo
<b>tipo de secciones de conductor conectables</b>	
• para contactos principales	
— monofilar o multifilar	2x (1 ... 2,5 mm <sup>2</sup> ), 2x (2,5 ... 10 mm <sup>2</sup> )
— alma flexible con preparación de los extremos de cable	2x (1 ... 2,5 mm <sup>2</sup> ), 2x (2,5 ... 6 mm <sup>2</sup> ), 1x 10 mm <sup>2</sup>
• con cables AWG para contactos principales	2x (16 ... 12), 2x (14 ... 8)
<b>par de apriete</b>	
• para contactos principales con bornes de tornillo	2 ... 2,5 N·m
<b>tipo de vástago del destornillador</b>	Diámetro 5 ... 6 mm
<b>tamaño de la punta del destornillador</b>	Pozidriv tam. 2
<b>tipo de rosca del tornillo de conexión</b>	
• para contactos principales	M4

#### Seguridad

<b>valor B10</b>	
• con alta tasa de demanda según SN 31920	5 000
<b>cuota de defectos peligrosos</b>	
• con baja tasa de demanda según SN 31920	50 %
• con alta tasa de demanda según SN 31920	50 %
<b>tasa de fallos [valor FIT]</b>	
• con baja tasa de demanda según SN 31920	50 FIT
valor T1 para intervalo entre pruebas o vida útil según IEC 61508	10 a
<b>grado de protección IP frontal según IEC 60529</b>	IP20
<b>protección contra contactos directos frontal según IEC 60529</b>	a prueba de contacto directo con los dedos en caso de contacto vertical por la parte frontal
tipo de display para estado de conmutación	Muletilla

#### Certificados/ Homologaciones

General Product Approval

Declaration of Con-

[Confirmation](#)



[KC](#)



Declaration of Conformity

Test Certificates

Marine / Shipping



EG-Konf.

[Type Test Certificates/Test Report](#)

[Special Test Certificate](#)



ABS



BUREAU VERITAS



DNV

Marine / Shipping

other

Railway



LRS



PRS



RINA

[Confirmation](#)



VDE

[Confirmation](#)

Railway

[Vibration and Shock](#)

Más información

Siemens ha decidido abandonar el mercado ruso (ver aquí).

<https://press.siemens.com/global/en/pressrelease/siemens-wind-down-russian-business>

Siemens está trabajando en la renovación de los actuales certificados EAC.

Póngase en contacto con su oficina local de Siemens en relación con el estado de validez de la certificación EAC si tiene intención de importar o suministrar estos productos a un mercado relevante para EAC (salvo Rusia o Bielorrusia).

Información sobre el embalaje

<https://support.industry.siemens.com/cs/ww/es/view/109813875>

Information- and Downloadcenter (Catálogos, Folletos,...)

<https://www.siemens.com/ic10>

Industry Mall (sistema de pedido online)

<https://mall.industry.siemens.com/mall/es/es/Catalog/product?mlfb=3RV2321-4BC10>

Generador CAx online

<http://support.automation.siemens.com/WW/CAXorder/default.aspx?lang=en&mlfb=3RV2321-4BC10>

Service&Support (Manuales, certificados, características, FAQ,...)

<https://support.industry.siemens.com/cs/ww/es/ps/3RV2321-4BC10>

Base de datos de imágenes (fotos de producto, dibujos acotados 2D, modelos 3D, esquemas de conexiones, macros EPLAN, ...)

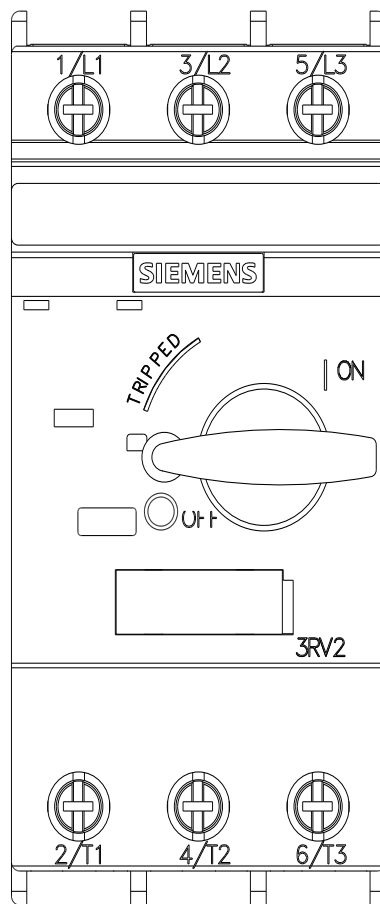
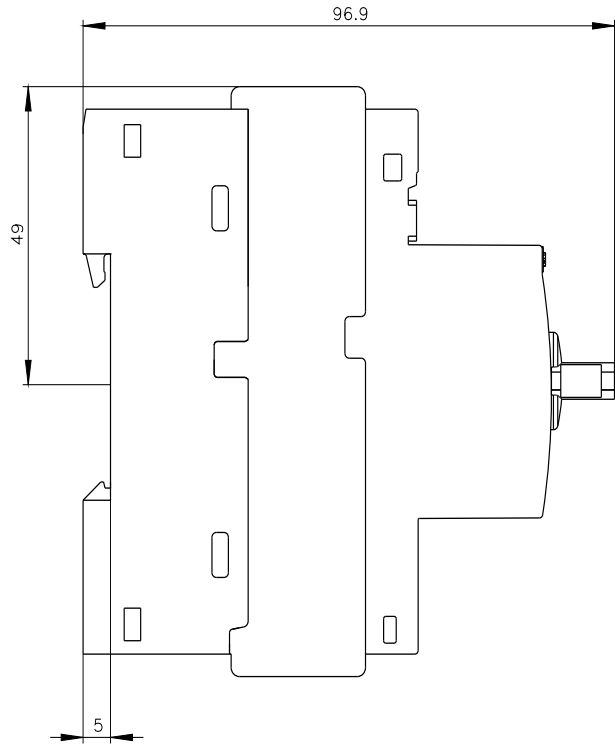
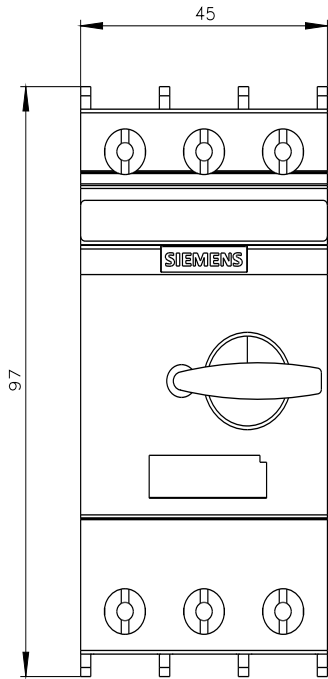
[http://www.automation.siemens.com/bilddb/cax\\_de.aspx?mlfb=3RV2321-4BC10&lang=en](http://www.automation.siemens.com/bilddb/cax_de.aspx?mlfb=3RV2321-4BC10&lang=en)

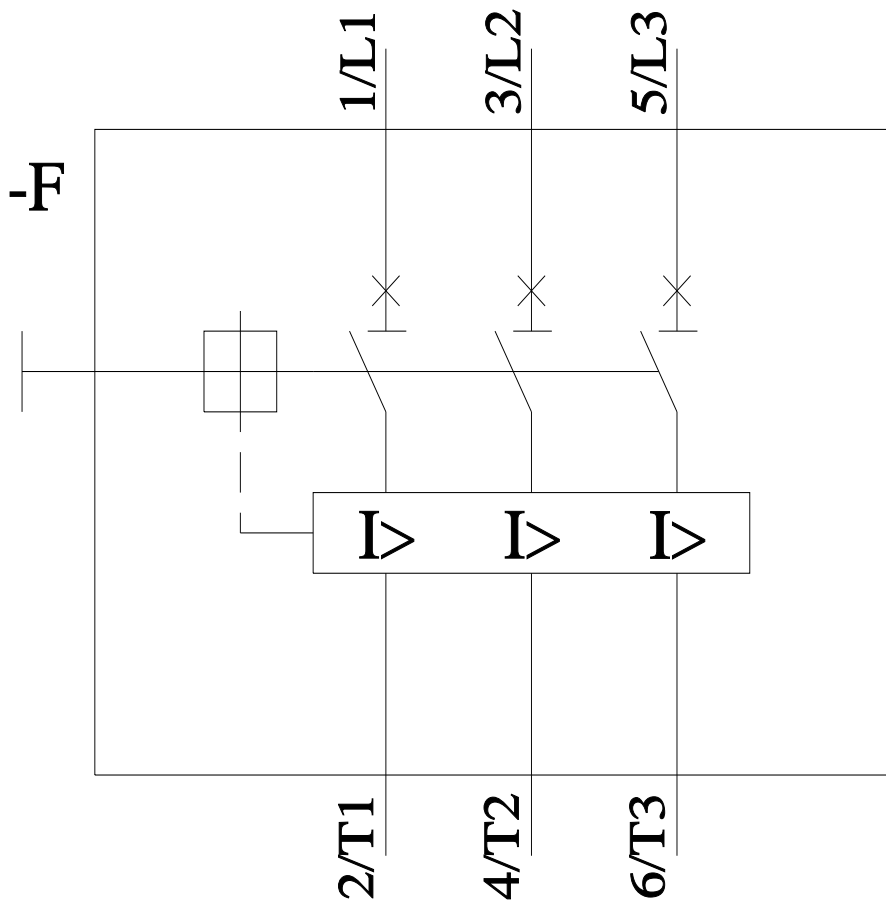
Curva característica: Comportamiento en disparo, I<sup>2</sup>t, Corriente de corte limitada

<https://support.industry.siemens.com/cs/ww/en/ps/3RV2321-4BC10/char>

Otras características (p. ej. vida útil eléctrica, frecuencia de maniobras)

<http://www.automation.siemens.com/bilddb/index.aspx?view=Search&mlfb=3RV2321-4BC10&objecttype=14&gridview=view1>





Última modificación:

25/6/2022 