

interruptor auxiliar transversal 1NA+1NC bornes de tornillo para interruptor automático 3RV2



Datos técnicos generales

Nombre comercial del producto		SIRIUS
Designación del producto		bloque de contactos auxiliares, frontal transversal
Tipo de producto		conmutadores auxiliares transversales
Tamaño constructivo del interruptor automático		S00, S0, S2, S3
Grado de protección IP frontal		IP20
Temperatura ambiente		
<ul style="list-style-type: none"> • durante el almacenamiento 	°C	-50 ... +80
<ul style="list-style-type: none"> • durante el funcionamiento 	°C	-20 ... +60

Circuito de corriente secundario

Número de contactos NC para contactos auxiliares conmutación instantánea		1
Número de contactos NA para contactos auxiliares conmutación instantánea		1
Número de contactos conmutados de los contactos auxiliares conmutación instantánea		0
Intensidad de empleo		
<ul style="list-style-type: none"> • de los contactos auxiliares 		
— con AC-12		

— con 24 V	A	2,5
— con 230 V	A	2,5
— máx.	A	10
— con AC-15		
— con 24 V	A	2
— con 230 V	A	0,5
— con DC-13		
— con 24 V	A	1
— con 48 V	A	0,3
— con 60 V	A	0,15

Instalación/ fijación/ dimensiones

Tipo de fijación		fijación por enclavable
Anchura	mm	45
Altura	mm	12
Profundidad	mm	17

Conexiones/ Bornes

Tipo de conexión eléctrica para circuito auxiliar y circuito de mando		conexión por tornillo
Tipo de secciones de conductor conectables		
<ul style="list-style-type: none"> • para contactos auxiliares <ul style="list-style-type: none"> — monofilar — alma flexible <ul style="list-style-type: none"> — con preparación de los extremos de cable • con cables AWG para contactos auxiliares 		<p>2x (0,5 ... 1,5 mm²), 2x (0,75 ... 2,5 mm²)</p> <p>2x (0,5 ... 1,5 mm²), 2x (0,75 ... 2,5 mm²)</p> <p>2x (20 ... 14)</p>

Certificados/ Homologaciones

Certificado de aptitud		CE / UL / CSA / CCC
-------------------------------	--	---------------------

General Product Approval	Declaration of Conformity
--------------------------	---------------------------



[KC](#)



Declaration of Conformity	Test Certificates	Shipping Approval
---------------------------	-------------------	-------------------

[Miscellaneous](#)

[Special Test Certificate](#)

[Type Test Certificates/Test Report](#)



Shipping Approval	other	Railway
-------------------	-------	---------



[Confirmation](#)



[Vibration and Shock](#)

Railway

[Confirmation](#)

Más información

Information- and Downloadcenter (Catálogos, Folletos,...)

<https://www.siemens.com/ic10>

Industry Mall (sistema de pedido online)

<https://mall.industry.siemens.com/mall/es/es/Catalog/product?mlfb=3RV2901-1E>

Generador CAx online

<http://support.automation.siemens.com/WW/CAxorder/default.aspx?lang=en&mlfb=3RV2901-1E>

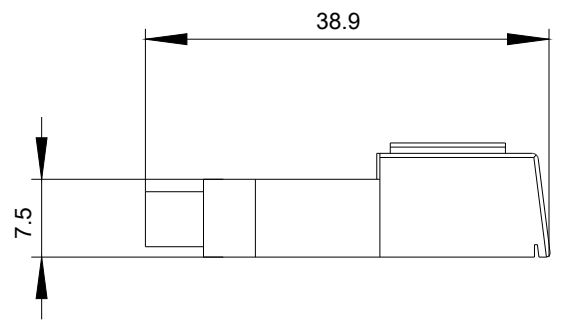
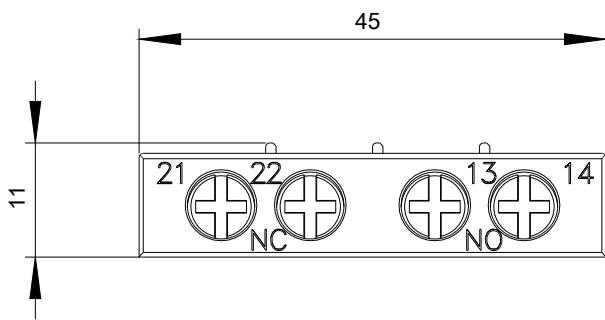
Service&Support (Manuales, certificados, características, FAQ,...)

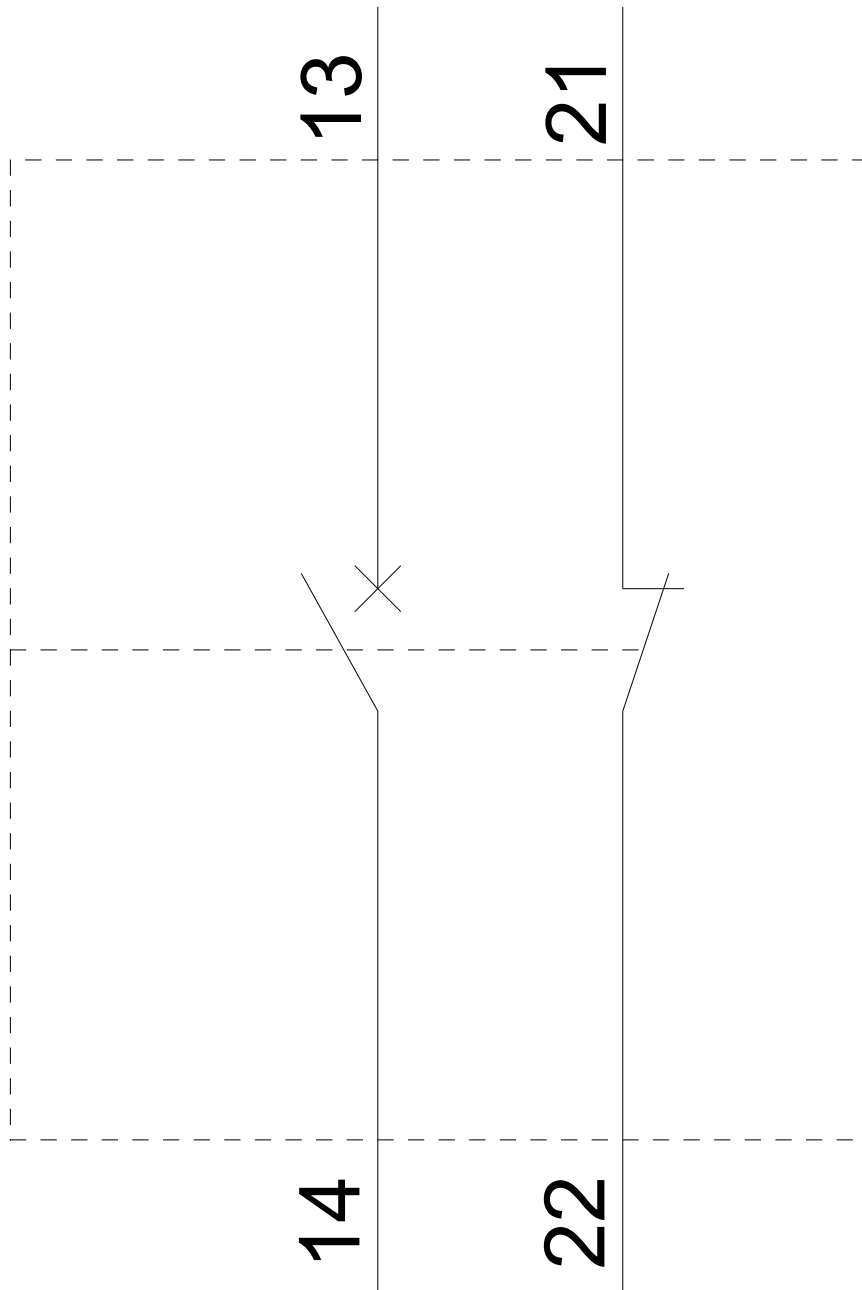
<https://support.industry.siemens.com/cs/ww/es/ps/3RV2901-1E>

Base de datos de imágenes (fotos de producto, dibujos acotados 2D, modelos 3D, esquemas de conexiones, macros

EPLAN, ...)

http://www.automation.siemens.com/bilddb/cax_de.aspx?mlfb=3RV2901-1E&lang=en





Última modificación:

20/07/2020