



Interruptor automático tamaño S3 para protección de motores, Clase 10  
 Disparador por sobrecarga con retardo según intensidad 57...75 A  
 Disparador de cortocircuito 975 A borne de tornillo poder de corte estándar  
 !!! Producto a extinguir El sucesor es SIRIUS 3RV2 El tipo sucesor preferido es >>3RV2031-4KA10<<

<b>nombre comercial del producto</b>	SIRIUS
<b>designación del producto</b>	interruptores automáticos
<b>tipo de producto</b>	para protección de motores

### Datos técnicos generales

ampliación del producto interruptor auxiliar	Sí
<b>pérdidas [W] con valor asignado de la intensidad</b>	
• con AC en estado operativo caliente	38 W
• con AC en estado operativo caliente por polo	12,7 W
<b>resistencia a tensión de choque valor asignado</b>	6 000 V
grado de protección IP frontal	IP20
<b>resistencia a choques</b>	25g / 11 ms
vida útil mecánica (ciclos de maniobra) de contactos principales típico	50 000
<b>corriente permanente valor asignado</b>	75 A
<b>Directiva RoHS (fecha)</b>	07/01/2006

### Condiciones ambiente

altitud de instalación con altura sobre el nivel del mar máx.	2 000 m
<b>temperatura ambiente</b>	
• durante el funcionamiento	-20 ... +60 °C
• durante el almacenamiento	-50 ... +80 °C
• durante el transporte	-50 ... +80 °C

### Circuito de corriente principal

<b>número de polos para circuito principal</b>	3
<b>valor de respuesta ajustable para corriente del disparador de sobrecarga dependiente de la corriente</b>	57 ... 75 A
<b>tensión de empleo</b>	
• valor asignado	690 V
• con AC-3 valor asignado máx.	690 V
intensidad de empleo con AC-3 con 400 V valor asignado	75 A
potencia de empleo con AC-3	
• con 400 V valor asignado	37 kW
frecuencia de maniobra con AC-3 máx.	15 1/h

### Circuito de corriente secundario

número de contactos conmutados para contactos auxiliares	0
--	---

### Protección/ Vigilancia

<b>función del producto</b>	
• detección de defectos a tierra	No
• detección de pérdida de fase	Sí
<b>clase de disparo</b>	CLASS 10
<b>poder de corte corriente de cortocircuito límite (Icu)</b>	

- con AC con 240 V valor asignado
- con AC con 400 V valor asignado
- con AC con 500 V valor asignado
- con AC con 690 V valor asignado

100 kA  
50 kA  
8 kA  
5 kA

#### Protección contra cortocircuitos

**tipo de disparador de sobrecorriente y cortocircuito** termomagnético

#### Instalación/ fijación/ dimensiones

**posición de montaje** según las necesidades del usuario  
**tipo de fijación** fijación por tornillo y abroche a perfil DIN de 35 mm según DIN EN 50022  
**altura** 165 mm  
**anchura** 70 mm  
**profundidad** 174 mm  
 distancia que debe respetarse para montaje en serie  
 • hacia atrás 0 mm  
 • hacia un lado 0 mm

#### Conexiones/ Bornes

**componente del producto borne desmontable para circuito auxiliar y de control** No  
**tipo de conexión eléctrica**  
 • para circuito principal conexión por tornillo con borne de caja  
 • para circuito auxiliar y circuito de mando conexión por tornillo frontal  
**disposición de la conexión eléctrica para circuito principal**  
**tipo de secciones de conductor conectables**  
 • para contactos principales  
 — monofilar 2x (2,5 ... 16 mm<sup>2</sup>)  
 — multifilar 2x (10 ... 50 mm<sup>2</sup>), 1x (10 ... 70 mm<sup>2</sup>)  
 — alma flexible con preparación de los extremos de cable 2x (2,5 ... 35 mm<sup>2</sup>), 2,5 ... 50 mm<sup>2</sup>  
 • con cables AWG para contactos principales 2x (10 ... 1), 1x (10 ... 2)

#### Seguridad

**protección de contacto directo contra descarga eléctrica** a prueba de contacto involuntario con los dedos

#### Certificados/ Homologaciones

General Product Approval

For use in hazardous locations



[Confirmation](#)



For use in hazardous locations

Declaration of Conformity

Test Certificates

Marine / Shipping



[Type Test Certificates/Test Report](#)

[Special Test Certificate](#)



Marine / Shipping

other



[Confirmation](#)

[Miscellaneous](#)



Railway

Más información

Información sobre el embalaje

<https://support.industry.siemens.com/cs/ww/es/view/109813875>

Information- and Downloadcenter (Catálogos, Folletos,...)

<https://www.siemens.com/ic10>

Industry Mall (sistema de pedido online)

<https://mall.industry.siemens.com/mall/es/es/Catalog/product?mlfb=3RV1041-4KA10>

Generador CAx online

<http://support.automation.siemens.com/WW/CAxorder/default.aspx?lang=en&mlfb=3RV1041-4KA10>

Service&Support (Manuales, certificados, características, FAQ,...)

<https://support.industry.siemens.com/cs/ww/es/ps/3RV1041-4KA10>

Base de datos de imágenes (fotos de producto, dibujos acotados 2D, modelos 3D, esquemas de conexiones, macros EPLAN, ...)

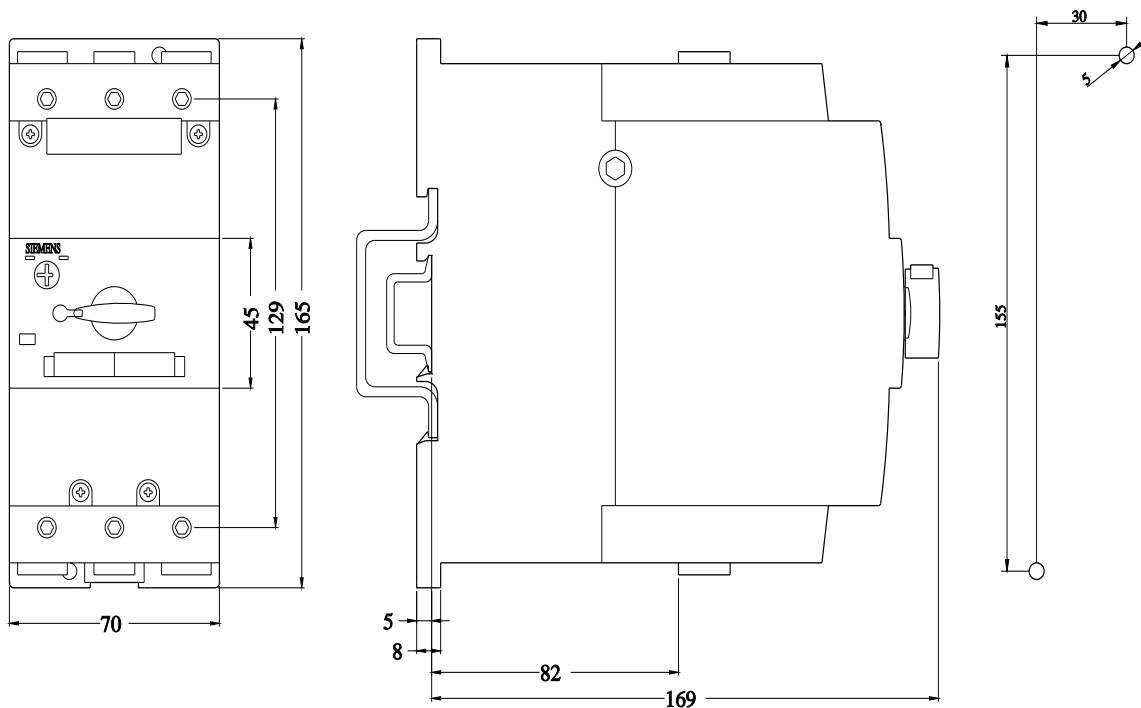
[http://www.automation.siemens.com/bilddb/cax\\_de.aspx?mlfb=3RV1041-4KA10&lang=en](http://www.automation.siemens.com/bilddb/cax_de.aspx?mlfb=3RV1041-4KA10&lang=en)

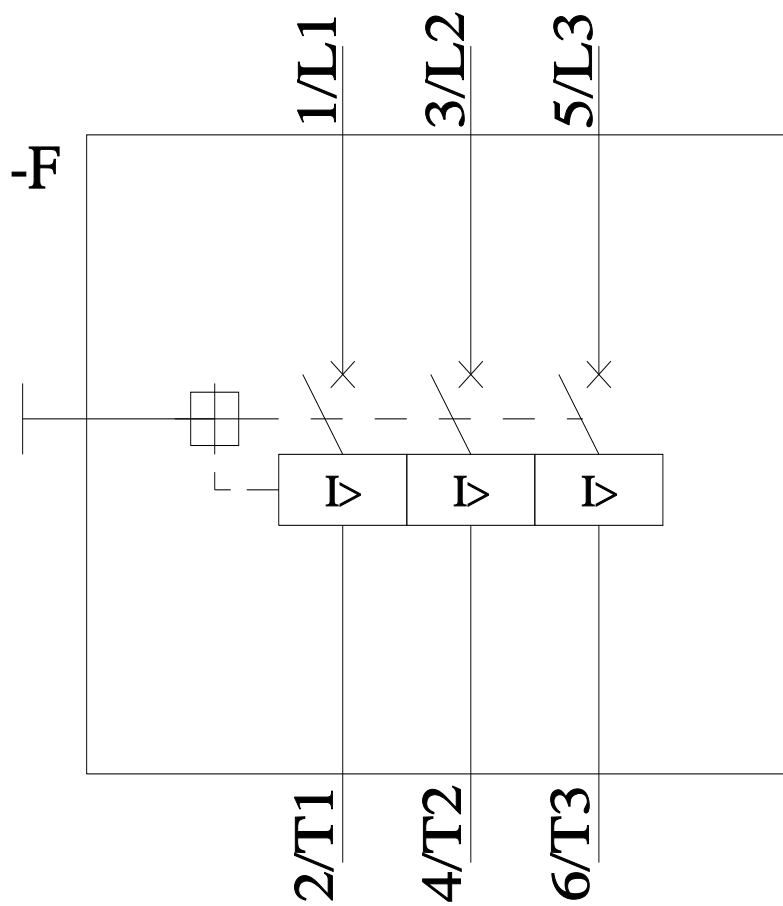
Curva característica: Comportamiento en disparo, I<sup>t</sup>, Corriente de corte limitada

<https://support.industry.siemens.com/cs/ww/en/ps/3RV1041-4KA10/char>

Otras características (p. ej. vida útil eléctrica, frecuencia de maniobras)

<http://www.automation.siemens.com/bilddb/index.aspx?view=Search&mlfb=3RV1041-4KA10&objecttype=14&gridview=view1>





Última modificación:

23/12/2020 