



Figura similar

Interruptor automático tamaño S0 para protección del motor Clase 10 Disparador por sobrecarga con retardo según intensidad 9...12,5 A Disparador de cortocircuito 163 A borne de tornillo poder de corte estándar !!! Producto a extinguir El sucesor es SIRIUS 3RV2 El tipo sucesor preferido es >>3RV2011-1KA10<<

nombre comercial del producto	SIRIUS
designación del producto	interruptores automáticos
tipo de producto	para protección de motores
Datos técnicos generales	
ampliación del producto interruptor auxiliar	Sí
pérdidas [W] con valor asignado de la intensidad	
• con AC en estado operativo caliente	9,25 W
• con AC en estado operativo caliente por polo	3,1 W
resistencia a tensión de choque valor asignado	6 000 V
grado de protección IP frontal	IP20
resistencia a choques	25g / 11 ms
vida útil mecánica (ciclos de maniobra) de contactos principales típico	100 000
corriente permanente valor asignado	12,5 A
Directiva RoHS (fecha)	05/01/2012
Condiciones ambiente	
altitud de instalación con altura sobre el nivel del mar máx.	2 000 m
temperatura ambiente	
• durante el funcionamiento	-20 ... +60 °C
• durante el almacenamiento	-50 ... +80 °C
• durante el transporte	-50 ... +80 °C
Circuito de corriente principal	
número de polos para circuito principal	3
valor de respuesta ajustable para corriente del disparador de sobrecarga dependiente de la corriente	9 ... 12,5 A
tensión de empleo	
• valor asignado	690 V
• con AC-3 valor asignado máx.	690 V
intensidad de empleo con AC-3 con 400 V valor asignado	12,5 A
potencia de empleo con AC-3	
• con 400 V valor asignado	5,5 kW
frecuencia de maniobra con AC-3 máx.	15 1/h
Circuito de corriente secundario	
número de contactos conmutados para contactos auxiliares	0
Protección/ Vigilancia	
función del producto	
• detección de defectos a tierra	No
• detección de pérdida de fase	Sí
clase de disparo	CLASS 10
poder de corte corriente de cortocircuito límite (Icu)	

- con AC con 240 V valor asignado 100 kA
- con AC con 400 V valor asignado 100 kA
- con AC con 500 V valor asignado 42 kA
- con AC con 690 V valor asignado 6 kA

Protección contra cortocircuitos

tipo de disparador de sobrecorriente y cortocircuito termomagnético

Instalación/ fijación/ dimensiones

posición de montaje según las necesidades del usuario

tipo de fijación fijación por tornillo y abroche a perfil DIN de 35 mm según DIN EN 50022

altura 97 mm

anchura 45 mm

profundidad 96 mm

distancia que debe respetarse para montaje en serie

- hacia atrás 0 mm
- hacia un lado 0 mm

Conexiones/ Bornes

componente del producto borne desmontable para circuito auxiliar y de control No

tipo de conexión eléctrica

- para circuito principal conexión por tornillo
- para circuito auxiliar y circuito de mando conexión por tornillo

disposición de la conexión eléctrica para circuito principal frontal

tipo de secciones de conductor conectables para contactos principales

- monofilar 2x (1 ... 2,5 mm²), 2x (2,5 ... 6 mm²)
- multifilar 2x (1 ... 2,5 mm²), 2x (2,5 ... 6 mm²)
- alma flexible con preparación de los extremos de cable 2x (1 ... 2,5 mm²), 2x (2,5 ... 6 mm²)

Seguridad eléctrica

protección de contacto directo contra descarga eléctrica a prueba de contacto involuntario con los dedos

Homologaciones Certificados

General Product Approval



[Confirmation](#)



For use in hazardous locations

Test Certificates

Marine / Shipping



[Special Test Certificate](#)

[Type Test Certificates/Test Report](#)



other

Railway

Environment

[Confirmation](#)

[Miscellaneous](#)



[Special Test Certificate](#)

[Environmental Confirmations](#)

Más información

Información sobre el embalaje

<https://support.industry.siemens.com/cs/ww/es/view/109813875>

Information- and Downloadcenter (Catálogos, Folletos,...)

<https://www.siemens.com/ic10>

Industry Mall (sistema de pedido online)

<https://mall.industry.siemens.com/mall/es/es/Catalog/product?mlfb=3RV1021-1KA10>

Generador CAx online

<http://support.automation.siemens.com/WW/CAXorder/default.aspx?lang=en&mlfb=3RV1021-1KA10>

Service&Support (Manuales, certificados, características, FAQ,...)

<https://support.industry.siemens.com/cs/ww/es/ps/3RV1021-1KA10>

Base de datos de imágenes (fotos de producto, dibujos acotados 2D, modelos 3D, esquemas de conexiones, macros EPLAN, ...)

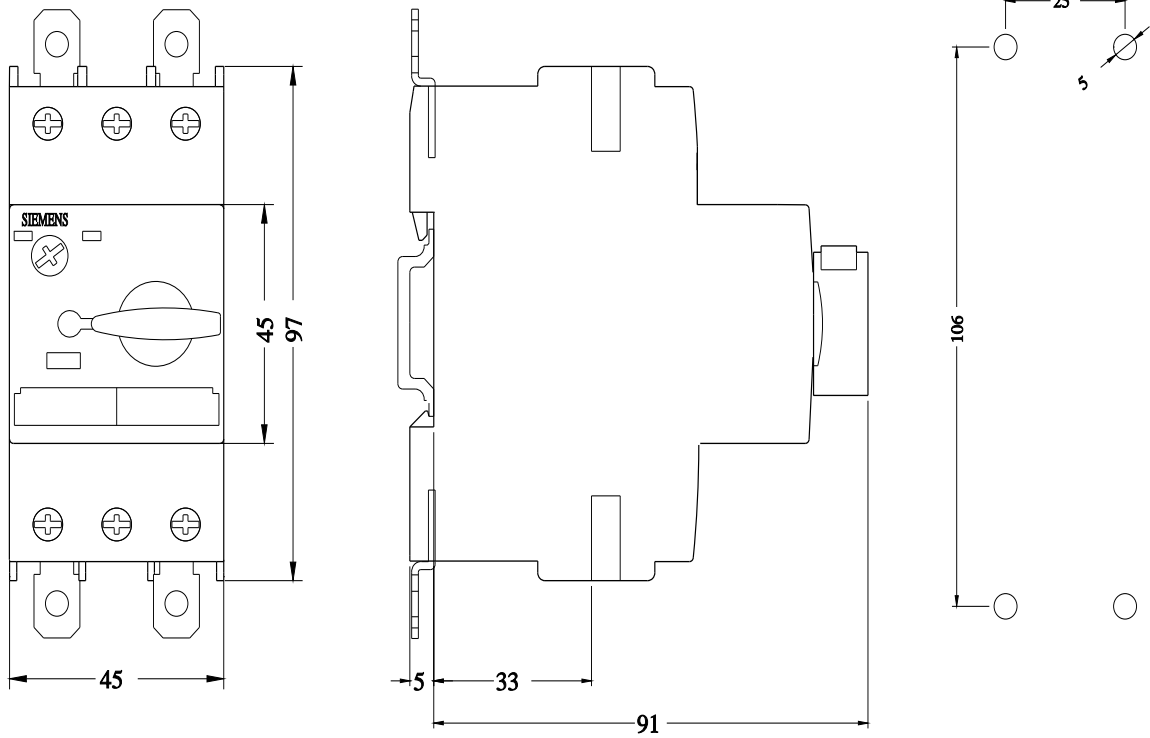
http://www.automation.siemens.com/bilddb/cax_de.aspx?mlfb=3RV1021-1KA10&lang=en

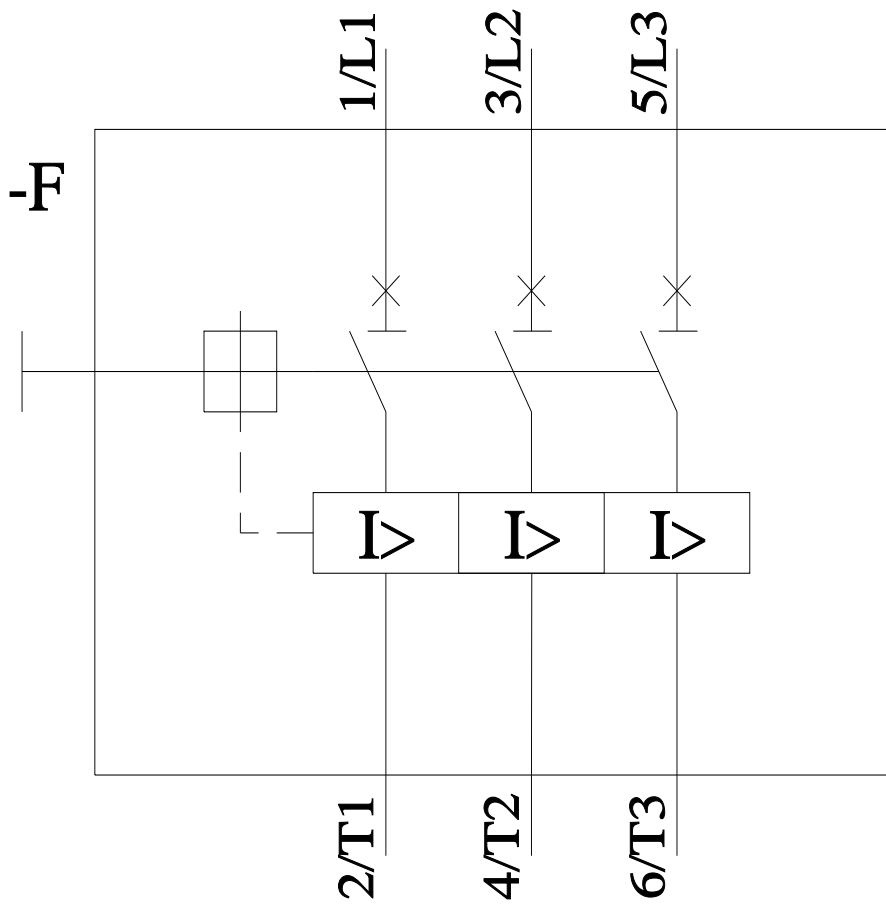
Curva característica: Comportamiento en disparo, I²t, Corriente de corte limitada

<https://support.industry.siemens.com/cs/ww/en/ps/3RV1021-1KA10/char>

Otras características (p. ej. vida útil eléctrica, frecuencia de maniobras)

<http://www.automation.siemens.com/bilddb/index.aspx?view=Search&mlfb=3RV1021-1KA10&objecttype=14&gridview=view1>





Última modificación:

11/2/2021 