



contactor de potencia, AC-3e/AC-3, 25 A, 11 kW/400 V, tripolar, 110 V AC, 50/60 Hz, contactos auxiliares: 1 NA + 1 NC, borne de tornillo

<b>nombre comercial del producto</b>	SIRIUS
<b>designación del producto</b>	Contactador de potencia
<b>denominación del tipo de producto</b>	3RT2

### Datos técnicos generales

<b>tamaño del contactor</b>	S0
<b>ampliación del producto</b>	No
<ul style="list-style-type: none"> <li>módulo de función para comunicación</li> <li>interruptor auxiliar</li> </ul>	Sí
<b>pérdidas [W] con valor asignado de la intensidad</b>	
<ul style="list-style-type: none"> <li>con AC en estado operativo caliente</li> <li>con AC en estado operativo caliente por polo</li> <li>sin componente de corriente de carga típico</li> </ul>	5,7 W 1,9 W 10,5 W
<b>tensión de aislamiento</b>	
<ul style="list-style-type: none"> <li>del circuito principal con grado de contaminación 3 valor asignado</li> <li>del circuito auxiliar con grado de contaminación 3 valor asignado</li> </ul>	690 V 690 V
<b>resistencia a tensión de choque</b>	
<ul style="list-style-type: none"> <li>del circuito principal valor asignado</li> <li>del circuito auxiliar valor asignado</li> </ul>	6 kV 6 kV
tensión máxima admitida para separación de protección entre bobina y contactos principales según EN 60947-1	400 V
<b>resistencia a choques con choque rectangular</b>	
<ul style="list-style-type: none"> <li>con AC</li> </ul>	8,3g / 5 ms, 5,3g / 10 ms
<b>resistencia a choques con choque sinusoidal</b>	
<ul style="list-style-type: none"> <li>con AC</li> </ul>	13,5g / 5 ms, 8,3g / 10 ms
<b>vida útil mecánica (ciclos de maniobra)</b>	
<ul style="list-style-type: none"> <li>del contactor típico</li> <li>del contactor con bloque de contactos auxiliares montado para equipo electrónico típico</li> <li>del contactor con bloque de contactos auxiliares montado típico</li> </ul>	10 000 000 5 000 000 10 000 000
<b>designaciones de referencia según IEC 81346-2:2009</b>	Q
<b>Directiva RoHS (fecha)</b>	10/01/2009

### Condiciones ambiente

altitud de instalación con altura sobre el nivel del mar máx.	2 000 m
<b>temperatura ambiente</b>	
<ul style="list-style-type: none"> <li>durante el funcionamiento</li> <li>durante el almacenamiento</li> </ul>	-25 ... +60 °C -55 ... +80 °C
<b>humedad relativa del aire mín.</b>	10 %
<b>humedad relativa del aire con 55 °C según IEC 60068-2-30 máx.</b>	95 %

## Circuito de corriente principal

número de polos para circuito principal	3
número de contactos NA para contactos principales	3
<b>tensión de empleo</b>	
• con AC-3 valor asignado máx.	690 V
• con AC-3e valor asignado máx.	690 V
<b>intensidad de empleo</b>	
• con AC-1 con 400 V con temperatura ambiente de 40 °C valor asignado	40 A
• con AC-1	
— hasta 690 V con temperatura ambiente de 40 °C valor asignado	40 A
— hasta 690 V con temperatura ambiente de 60 °C valor asignado	35 A
• con AC-3	
— con 400 V valor asignado	25 A
— con 500 V valor asignado	18 A
— con 690 V valor asignado	13 A
• con AC-3e	
— con 400 V valor asignado	25 A
— con 500 V valor asignado	18 A
— con 690 V valor asignado	13 A
• con AC-4 con 400 V valor asignado	15,5 A
• con AC-5a hasta 690 V valor asignado	35,2 A
• con AC-5b hasta 400 V valor asignado	20,7 A
• con AC-6a	
— hasta 230 V con valor de pico de intensidad n=20 valor asignado	20,2 A
— hasta 400 V con valor de pico de intensidad n=20 valor asignado	20,2 A
— hasta 500 V con valor de pico de intensidad n=20 valor asignado	20,2 A
— hasta 690 V con valor de pico de intensidad n=20 valor asignado	12,9 A
• con AC-6a	
— hasta 230 V con valor de pico de intensidad n=30 valor asignado	13,5 A
— hasta 400 V con valor de pico de intensidad n=30 valor asignado	13,5 A
— hasta 500 V con valor de pico de intensidad n=30 valor asignado	13,5 A
— hasta 690 V con valor de pico de intensidad n=30 valor asignado	13 A
sección mínima en circuito principal con valor asignado máximo AC-1	10 mm <sup>2</sup>
<b>intensidad de empleo para aprox. 200000 ciclos de maniobras con AC-4</b>	
• con 400 V valor asignado	9 A
• con 690 V valor asignado	9 A
<b>intensidad de empleo</b>	
• <b>con 1 vía de circulación de corriente con DC-1</b>	
— con 24 V valor asignado	35 A
— con 60 V valor asignado	20 A
— con 110 V valor asignado	4,5 A
— con 220 V valor asignado	1 A
— con 440 V valor asignado	0,4 A
— con 600 V valor asignado	0,25 A
• <b>con 2 vías de corriente en serie con DC-1</b>	
— con 24 V valor asignado	35 A
— con 60 V valor asignado	35 A
— con 110 V valor asignado	35 A
— con 220 V valor asignado	5 A
— con 440 V valor asignado	1 A
— con 600 V valor asignado	0,8 A
• <b>con 3 vías de corriente en serie con DC-1</b>	
— con 24 V valor asignado	35 A

— con 60 V valor asignado	35 A
— con 110 V valor asignado	35 A
— con 220 V valor asignado	35 A
— con 440 V valor asignado	2,9 A
— con 600 V valor asignado	1,4 A
<b>● con 1 vía de circulación de corriente con DC-3 con DC-5</b>	
— con 24 V valor asignado	20 A
— con 60 V valor asignado	5 A
— con 220 V valor asignado	1 A
— con 440 V valor asignado	0,09 A
— con 600 V valor asignado	0,06 A
<b>● con 2 vías de corriente en serie con DC-3 con DC-5</b>	
— con 24 V valor asignado	35 A
— con 60 V valor asignado	35 A
— con 110 V valor asignado	15 A
— con 220 V valor asignado	3 A
— con 440 V valor asignado	0,27 A
— con 600 V valor asignado	0,16 A
<b>● con 3 vías de corriente en serie con DC-3 con DC-5</b>	
— con 24 V valor asignado	35 A
— con 60 V valor asignado	35 A
— con 110 V valor asignado	35 A
— con 220 V valor asignado	10 A
— con 440 V valor asignado	0,6 A
— con 600 V valor asignado	0,6 A
<b>potencia de empleo</b>	
<b>● con AC-3</b>	
— con 230 V valor asignado	5,5 kW
— con 400 V valor asignado	11 kW
— con 500 V valor asignado	11 kW
— con 690 V valor asignado	11 kW
<b>● con AC-3e</b>	
— con 230 V valor asignado	5,5 kW
— con 400 V valor asignado	11 kW
— con 500 V valor asignado	11 kW
— con 690 V valor asignado	11 kW
<b>potencia de empleo para aprox. 200000 ciclos de maniobras con AC-4</b>	
● con 400 V valor asignado	4,4 kW
● con 690 V valor asignado	7,7 kW
<b>potencia aparente de empleo con AC-6a</b>	
● hasta 230 V con valor de pico de intensidad n=20 valor asignado	8 kVA
● hasta 400 V con valor de pico de intensidad n=20 valor asignado	13,9 kVA
● hasta 500 V con valor de pico de intensidad n=20 valor asignado	17,4 kVA
● hasta 690 V con valor de pico de intensidad n=20 valor asignado	15,4 kVA
<b>potencia aparente de empleo con AC-6a</b>	
● hasta 230 V con valor de pico de intensidad n=30 valor asignado	5,3 kVA
● hasta 400 V con valor de pico de intensidad n=30 valor asignado	9,3 kVA
● hasta 500 V con valor de pico de intensidad n=30 valor asignado	11,6 kVA
● hasta 690 V con valor de pico de intensidad n=30 valor asignado	15,5 kVA
<b>corriente de corta duración admisible con estado operativo frío hasta 40 °C</b>	
● limitada a 1 s con corte de corriente máx.	375 A; Utilizar sección mínima de acuerdo con el valor asignado AC-1
● limitada a 5 s con corte de corriente máx.	300 A; Utilizar sección mínima de acuerdo con el valor asignado AC-1
● limitada a 10 s con corte de corriente máx.	210 A; Utilizar sección mínima de acuerdo con el valor asignado AC-1

- limitada a 30 s con corte de corriente máx.
- limitada a 60 s con corte de corriente máx.

144 A; Utilizar sección mínima de acuerdo con el valor asignado AC-1  
118 A; Utilizar sección mínima de acuerdo con el valor asignado AC-1

#### frecuencia de maniobra en vacío

- con AC

5 000 1/h

#### frecuencia de maniobra

- con AC-1 máx.
- con AC-2 máx.
- con AC-3 máx.
- con AC-3e máx.
- con AC-4 máx.

1 000 1/h  
750 1/h  
750 1/h  
750 1/h  
250 1/h

### Circuito de control/ Control por entrada

#### tipo de corriente de la tensión de alimentación de mando

AC

#### tensión de alimentación del circuito de mando con AC

- con 50 Hz valor asignado
- con 60 Hz valor asignado

110 V  
110 V

#### factor de rango de trabajo tensión de alimentación de mando valor asignado de la bobina con AC

- con 50 Hz
- con 60 Hz

0,8 ... 1,1  
0,85 ... 1,1

#### potencia inicial aparente de la bobina con AC

- con 50 Hz
- con 60 Hz

81 VA  
79 VA

#### cos phi inductivo a la potencia de atracción de la bobina

- con 50 Hz
- con 60 Hz

0,72  
0,74

#### potencia de retención aparente de la bobina con AC

- con 50 Hz
- con 60 Hz

10,5 VA  
8,5 VA

#### cos phi inductivo con potencia de retención de la bobina

- con 50 Hz
- con 60 Hz

0,25  
0,28

#### retardo de cierre

- con AC

8 ... 40 ms

#### retardo de apertura

- con AC

4 ... 16 ms

#### duración de arco

10 ... 10 ms

#### tipo de control del accionamiento de maniobra

Standard A1 - A2

### Circuito de corriente secundario

número de contactos NC para contactos auxiliares  
conmutación instantánea

1

número de contactos NA para contactos auxiliares  
conmutación instantánea

1

intensidad de empleo con AC-12 máx.

10 A

#### intensidad de empleo con AC-15

- con 230 V valor asignado
- con 400 V valor asignado
- con 500 V valor asignado
- con 690 V valor asignado

10 A  
3 A  
2 A  
1 A

#### intensidad de empleo con DC-12

- con 24 V valor asignado
- con 48 V valor asignado
- con 60 V valor asignado
- con 110 V valor asignado
- con 125 V valor asignado
- con 220 V valor asignado
- con 600 V valor asignado

10 A  
6 A  
6 A  
3 A  
2 A  
1 A  
0,15 A

#### intensidad de empleo con DC-13

- con 24 V valor asignado
- con 48 V valor asignado
- con 60 V valor asignado
- con 110 V valor asignado
- con 125 V valor asignado

10 A  
2 A  
2 A  
1 A  
0,9 A

- con 220 V valor asignado
- con 600 V valor asignado

0,3 A  
0,1 A

#### confiabilidad de contacto de los contactos auxiliares

una conexión errónea por 100 millones (17 V, 1 mA)

### Valores nominales UL/CSA

#### corriente a plena carga (FLA) para motor trifásico

- con 480 V valor asignado
- con 600 V valor asignado

21 A  
22 A

#### potencia mecánica entregada [hp]

- por motor monofásico
  - con 110/120 V valor asignado
  - con 230 V valor asignado
- para motor trifásico
  - con 200/208 V valor asignado
  - con 220/230 V valor asignado
  - con 460/480 V valor asignado
  - con 575/600 V valor asignado

2 hp  
3 hp  
  
5 hp  
7,5 hp  
15 hp  
20 hp

#### capacidad de carga de los contactos auxiliares según UL

A600 / P600

### Protección contra cortocircuitos

#### tipo de cartucho fusible

- para protección contra cortocircuitos del circuito principal
  - con tipo de coordinación 1 necesario
  - con tipo de coordinación 2 necesario
- para protección contra cortocircuitos del bloque de contactos auxiliares necesario

gG: 100 A (690 V, 100 kA), aM: 50 A (690 V, 100 kA), BS88: 100 A (415 V, 80 kA)  
gG: 35A (690V, 100kA), aM: 20A (690V, 100kA), BS88: 35A (415V, 80kA)  
gG: 10 A (500 V, 1 kA)

### Instalación/ fijación/ dimensiones

#### posición de montaje

con plano de montaje vertical, girable +/-180°; con plano de montaje vertical, inclinable +/-22,5° hacia delante y atrás

#### tipo de fijación

fijación por tornillo y abroche a perfil DIN de 35 mm según DIN EN 60715

- montaje en serie

Sí

#### altura

85 mm

#### anchura

45 mm

#### profundidad

97 mm

#### distancia que debe respetarse

- para montaje en serie
  - hacia adelante
  - hacia arriba
  - hacia abajo
  - hacia un lado
- a piezas puestas a tierra
  - hacia adelante
  - hacia arriba
  - hacia un lado
  - hacia abajo
- a piezas bajo tensión
  - hacia adelante
  - hacia arriba
  - hacia abajo
  - hacia un lado

10 mm  
10 mm  
10 mm  
0 mm  
  
10 mm  
10 mm  
6 mm  
10 mm  
  
10 mm  
10 mm  
10 mm  
6 mm

### Conexiones/ Bornes

#### tipo de conexión eléctrica

- para circuito principal
- para circuito auxiliar y circuito de mando
- en contactor para contactos auxiliares
- de la bobina

conexión por tornillo  
conexión por tornillo  
Bornes de tornillo  
Bornes de tornillo

#### tipo de secciones de conductor conectables para contactos principales

- monofilar
- monofilar o multifilar
- alma flexible con preparación de los extremos de cable

2x (1 ... 2,5 mm<sup>2</sup>), 2x (2,5 ... 10 mm<sup>2</sup>)  
2x (1 ... 2,5 mm<sup>2</sup>), 2x (2,5 ... 10 mm<sup>2</sup>)  
2x (1 ... 2,5 mm<sup>2</sup>), 2x (2,5 ... 6 mm<sup>2</sup>), 1x 10 mm<sup>2</sup>

**sección de conductor conectable para contactos principales**

- monofilar
- multifilar
- alma flexible con preparación de los extremos de cable

1 ... 10 mm<sup>2</sup>  
1 ... 10 mm<sup>2</sup>  
1 ... 10 mm<sup>2</sup>

**sección de conductor conectable para contactos auxiliares**

- monofilar o multifilar
- alma flexible con preparación de los extremos de cable

0,5 ... 2,5 mm<sup>2</sup>  
0,5 ... 2,5 mm<sup>2</sup>

**tipo de secciones de conductor conectables**

- para contactos auxiliares
  - monofilar o multifilar
  - alma flexible con preparación de los extremos de cable
- con cables AWG para contactos auxiliares

2x (0,5 ... 1,5 mm<sup>2</sup>), 2x (0,75 ... 2,5 mm<sup>2</sup>)  
2x (0,5 ... 1,5 mm<sup>2</sup>), 2x (0,75 ... 2,5 mm<sup>2</sup>)  
2x (20 ... 16), 2x (18 ... 14)

**calibre AWG como sección de conductor conectable codificada**

- para contactos principales
- para contactos auxiliares

16 ... 8  
20 ... 14

**Seguridad**

**función del producto**

- contacto espejo según IEC 60947-4-1

Sí

valor B10 con alta tasa de demanda según SN 31920

450 000

**cuota de defectos peligrosos**

- con baja tasa de demanda según SN 31920
- con alta tasa de demanda según SN 31920

40 %  
73 %

tasa de fallos [valor FIT] con baja tasa de demanda según SN 31920

100 FIT

valor T1 para intervalo entre pruebas o vida útil según IEC 61508

20 a

**grado de protección IP frontal según IEC 60529**

IP20

**protección contra contactos directos frontal según IEC 60529**

a prueba de contacto directo con los dedos en caso de contacto vertical por la parte frontal

**aptitud para uso**

- desconexión de seguridad

Sí

**Certificados/ Homologaciones**

**General Product Approval**



[Confirmation](#)



[KC](#)



EMC	Functional Safety/Safety of Machinery	Declaration of Conformity	Test Certificates
-----	---------------------------------------	---------------------------	-------------------



[Type Examination Certificate](#)



EG-Konf.

[Special Test Certificate](#)

[Type Test Certificates/Test Report](#)

**Marine / Shipping**



[Confirmation](#)[Confirmation](#)[Vibration and Shock](#)

## Más información

### Información sobre el embalaje

<https://support.industry.siemens.com/cs/ww/es/view/109813875>

### Information- and Downloadcenter (Catálogos, Folletos,...)

<https://www.siemens.com/ic10>

### Industry Mall (sistema de pedido online)

<https://mall.industry.siemens.com/mall/es/es/Catalog/product?mlfb=3RT2026-1AG20>

### Generador CAx online

<http://support.automation.siemens.com/WW/CAXorder/default.aspx?lang=en&mlfb=3RT2026-1AG20>

### Service&Support (Manuales, certificados, características, FAQ,...)

<https://support.industry.siemens.com/cs/ww/es/ps/3RT2026-1AG20>

### Base de datos de imágenes (fotos de producto, dibujos acotados 2D, modelos 3D, esquemas de conexiones, macros EPLAN, ...)

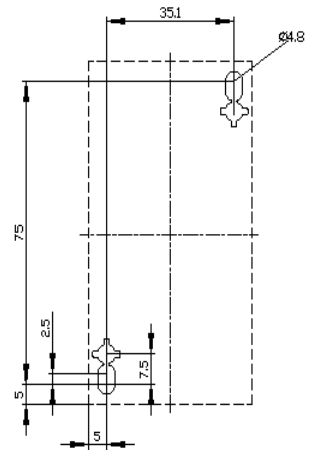
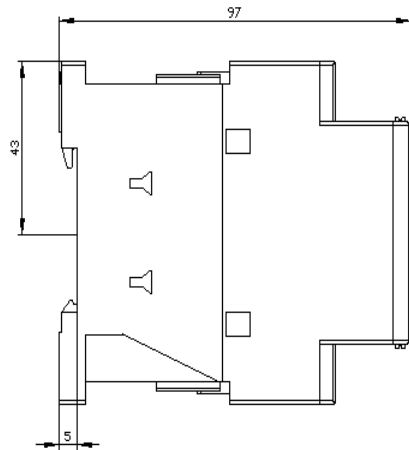
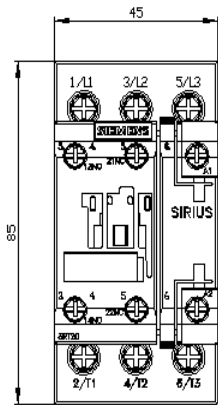
[http://www.automation.siemens.com/bilddb/cax\\_de.aspx?mlfb=3RT2026-1AG20&lang=en](http://www.automation.siemens.com/bilddb/cax_de.aspx?mlfb=3RT2026-1AG20&lang=en)

### Curva característica: Comportamiento en disparo, I<sup>2</sup>t, Corriente de corte limitada

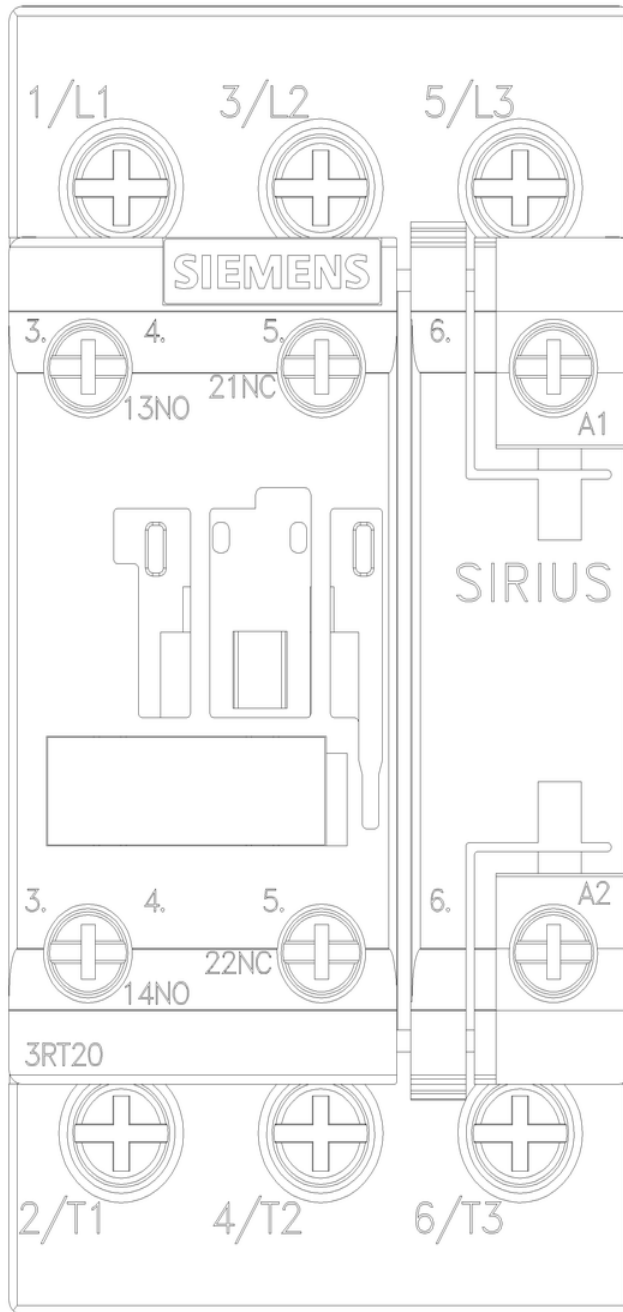
<https://support.industry.siemens.com/cs/ww/en/ps/3RT2026-1AG20/char>

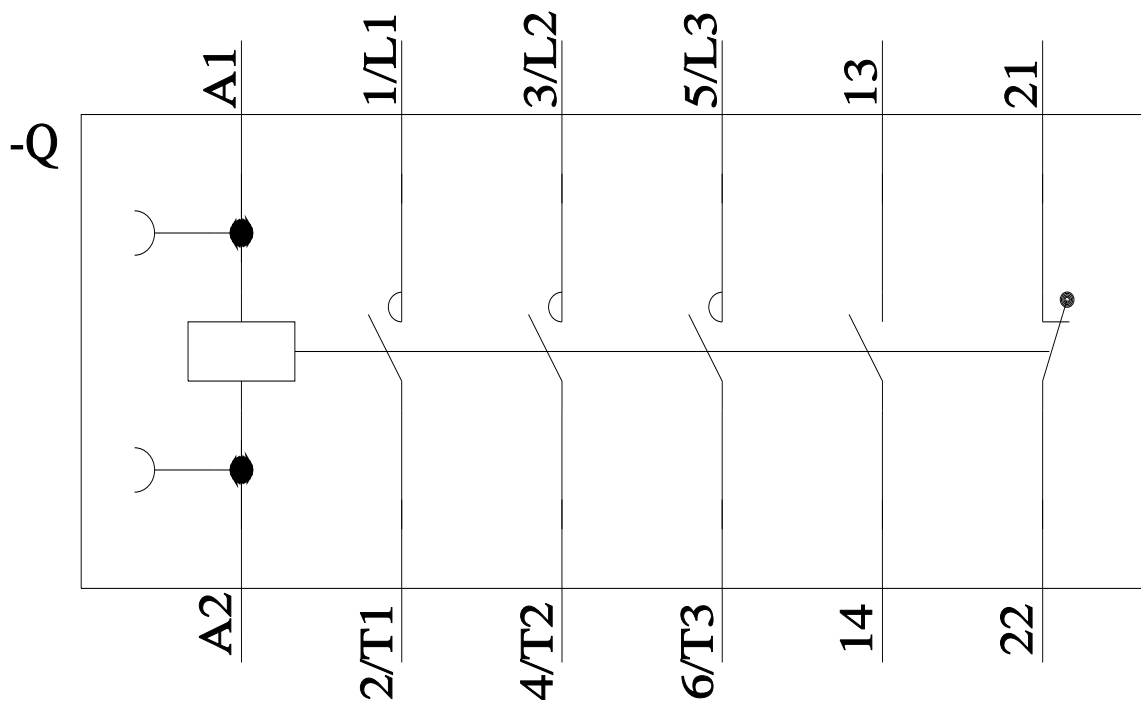
### Otras características (p. ej. vida útil eléctrica, frecuencia de maniobras)

<http://www.automation.siemens.com/bilddb/index.aspx?view=Search&mlfb=3RT2026-1AG20&objecttype=14&gridview=view1>









Última modificación:

10/2/2023 