



Contactor estático trifásico 3RF3 AC 53 / 3,8 A / 40 °C 48-480 V / DC 24 V circuito inversor de conmutación instantánea borne de tornillo

nombre comercial del producto	SIRIUS
designación del producto	contactor inversor semiconductor
tipo de producto	mando bifásico
denominación del tipo de producto	3RF34
referencia del fabricante	
<ul style="list-style-type: none"> • _1 de los accesorios pedibles • _2 de los accesorios pedibles 	3RA2921-1BA00 3RF3900-0QA88
designación del producto	
<ul style="list-style-type: none"> • _1 de los accesorios pedibles • _2 de los accesorios pedibles 	Bloque de conexión Adaptador de conexión
Datos técnicos generales	
función del producto	maniobra instantánea
pérdidas [W] con valor asignado de la intensidad	
<ul style="list-style-type: none"> • con AC en estado operativo caliente • con AC en estado operativo caliente por polo • sin componente de corriente de carga típico 	7 W 2,33 W 0,4 W
tensión de aislamiento valor asignado	600 V
tipo de corriente	
<ul style="list-style-type: none"> • de la tensión de empleo • de la tensión de alimentación de mando 	AC DC
resistencia a tensión de choque del circuito principal valor asignado	6 kV
grado de protección IP	IP20
grado de protección IP frontal según IEC 60529	IP20
resistencia a choques según IEC 60068-2-27	15g / 11 ms
resistencia a vibraciones según IEC 60068-2-6	2g
designaciones de referencia según IEC 81346-2:2009	Q
Directiva RoHS (fecha)	05/28/2009
SVHC substance name	Lead - 7439-92-1 Lead monoxide (lead oxide) - 1317-36-8
Peso	0,31 kg
Circuito de corriente principal	
número de polos para circuito principal	3
número de contactos NA para contactos principales	2
número de contactos NC para contactos principales	0
tipo de corriente de la tensión de empleo	AC
tensión de empleo	
<ul style="list-style-type: none"> • con AC <ul style="list-style-type: none"> — con 50 Hz valor asignado — con 60 Hz valor asignado 	48 ... 480 V 48 ... 480 V
frecuencia de empleo valor asignado	50 ... 60 Hz

tolerancia simétrica relativa de la frecuencia de empleo	10 %
zona de trabajo relacionada con la tensión de empleo con AC	
• con 50 Hz	40 ... 506 V
• con 60 Hz	40 ... 506 V
intensidad de empleo	
• con AC-3 con 400 V valor asignado	3,8 A
• con AC-53a con 400 V con temperatura ambiente de 40 °C valor asignado	3,8 A
potencia de empleo	
• con AC-3 con 400 V valor asignado	1,5 kW
pendiente de la tensión en el tiristor para contactos principales máx. admisible	1 000 V/ μ s
tensión inversa en el tiristor para contactos principales máx. admisible	1 200 V
corriente inversa del tiristor	10 mA
temperatura de reducción de potencia (derating)	40 °C
resistencia a corriente de choque valor asignado	600 A
valor I²t máx.	1 800 A ² ·s
Circuito de control/ Control por entrada	
tipo de corriente de la tensión de alimentación de mando	DC
tensión de alimentación del circuito de mando 1 con DC valor asignado	24 V
tensión de alimentación del circuito de mando	
• con DC valor inicial para detección de señal <1>	15 V
• con DC valor final para detección de señal <0>	5 V
tolerancia simétrica de la frecuencia de red	5 Hz
factor de rango de trabajo tensión de alimentación de mando valor asignado con DC	
• valor inicial	0,63
• valor final	1,25
corriente de control con tensión mínima de alimentación del circuito de mando	
• con DC	2 mA
corriente de control con DC valor asignado	15 mA
retardo a conexión	5 ms
retardo a la desconexión	5 ms; adicionalmente, una semionda como máximo
retardo de conmutación del contactor de inversión	60 ... 100 ms
Circuito de corriente secundario	
tipo de contacto	contacto normalmente abierto (NA)
número de contactos NC para contactos auxiliares	0
número de contactos NA para contactos auxiliares	0
número de contactos conmutados para contactos auxiliares	0
Instalación/ fijación/ dimensiones	
posición de montaje	vertical
tipo de fijación montaje en serie	Sí
tipo de fijación	fijación por tornillo y abroche a perfil de 35 mm
tipo de rosca del tornillo para la fijación de equipos y materiales	M4
altura	95 mm
anchura	45 mm
profundidad	113,8 mm
distancia que debe respetarse para montaje en serie	
• hacia arriba	70 mm
• hacia abajo	50 mm
Conexiones/ Bornes	
componente del producto borne desmontable para circuito auxiliar y de control	Sí
tipo de conexión eléctrica	
• para circuito principal	conexión por tornillo
• para circuito auxiliar y circuito de mando	conexión por tornillo
tipo de secciones de conductor conectables	
• para contactos principales	

<ul style="list-style-type: none"> — monofilar — alma flexible con preparación de los extremos de cable 	<p>2x (1,5 ... 2,5 mm²), 2x (2,5 ... 6 mm²)</p> <p>2x (1 ... 2,5 mm²), 2x (2,5 ... 6 mm²), 1x 10 mm²</p>
<ul style="list-style-type: none"> • con cables AWG para contactos principales 	2x (14 ... 10)
sección de conductor conectable para contactos principales	
<ul style="list-style-type: none"> • monofilar o multifilar 	1,5 ... 6 mm ²
<ul style="list-style-type: none"> • alma flexible con preparación de los extremos de cable 	1 ... 10 mm ²
tipo de secciones de conductor conectables	
<ul style="list-style-type: none"> • para contactos auxiliares y de control <ul style="list-style-type: none"> — monofilar — alma flexible con preparación de los extremos de cable — alma flexible sin preparación de extremos de cable 	<p>1x (0,5 ... 2,5 mm²), 2x (0,5 ... 1,0 mm²)</p> <p>1x (0,5 ... 2,5 mm²), 2x (0,5 ... 1,0 mm²)</p> <p>1x (0,5 ... 2,5 mm²), 2x (0,5 ... 1,0 mm²)</p>
<ul style="list-style-type: none"> • con cables AWG para contactos auxiliares y de control 	1x (AWG 20 ... 12)
calibre AWG como sección de conductor conectable codificada para contactos principales	14 ... 10
par de apriete	
<ul style="list-style-type: none"> • para contactos principales con bornes de tornillo 	2 ... 2,5 N·m
<ul style="list-style-type: none"> • para contactos auxiliares y de control con bornes de tornillo 	0,5 ... 0,6 N·m
par de apriete [lbf·in]	
<ul style="list-style-type: none"> • para contactos principales con bornes de tornillo 	18 ... 22 lbf·in
<ul style="list-style-type: none"> • para contactos auxiliares y de control con bornes de tornillo 	7,5 ... 5,3 lbf·in
tipo de rosca del tornillo de conexión	
<ul style="list-style-type: none"> • para contactos principales 	M4
<ul style="list-style-type: none"> • de los contactos auxiliares y de control 	M3
longitud a pelar del cable	
<ul style="list-style-type: none"> • para contactos principales 	10 mm
<ul style="list-style-type: none"> • para contactos auxiliares y de control 	7 mm
Valores nominales UL/CSA	
corriente a plena carga (FLA) para motor trifásico	
<ul style="list-style-type: none"> • con 480 V valor asignado 	3,4 A
potencia mecánica entregada [hp] para motor trifásico	
<ul style="list-style-type: none"> • con 200/208 V valor asignado 	0,5 hp
<ul style="list-style-type: none"> • con 220/230 V valor asignado 	0,75 hp
<ul style="list-style-type: none"> • con 460/480 V valor asignado 	2 hp
Seguridad	
cuota de defectos peligrosos con alta tasa de demanda según SN 31920	50 %
MTTF con alta tasa de demanda	39 a
IEC 61508	
valor T1 para intervalo entre pruebas o vida útil según IEC 61508	6 a
Seguridad eléctrica	
grado de protección IP frontal según IEC 60529	IP20
protección contra contactos directos frontal según IEC 60529	a prueba de contacto directo con los dedos en caso de contacto vertical por la parte frontal
Condiciones ambiente	
altitud de instalación con altura sobre el nivel del mar máx.	1 000 m
temperatura ambiente	
<ul style="list-style-type: none"> • durante el funcionamiento 	-25 ... +60 °C
<ul style="list-style-type: none"> • durante el almacenamiento 	-55 ... +80 °C
Compatibilidad electromagnética	
perturbaciones conducidas	
<ul style="list-style-type: none"> • por burst según IEC 61000-4-4 	2 kV / 5 kHz criterio de comportamiento 2
<ul style="list-style-type: none"> • por surge conductor-tierra según IEC 61000-4-5 	2 kV criterio de comportamiento 2
<ul style="list-style-type: none"> • por surge conductor-conductor según IEC 61000-4-5 	1 kV criterio de comportamiento 2
<ul style="list-style-type: none"> • por campo radiante electromagnético según IEC 61000-4-6 	140 dBuV en el rango de frecuencias 0,15 ... 80 MHz, criterio de comportamiento 1
descarga electrostática según IEC 61000-4-2	4 kV descarga de contacto / 8 kV descarga de aire, criterio de comportamiento 2
perturbaciones conducidas de AF según CISPR11	Clase A para áreas industriales

perturbaciones radiadas de AF según CISPR11	Clase A para áreas industriales
--	---------------------------------

Protección contra cortocircuitos, ejecución del elemento fusible

referencia del fabricante <ul style="list-style-type: none"> • del fusible gR para protección de semiconductores con forma constructiva NH utilizable 3NE1813-0 • del fusible gR para protección de semiconductores con forma constructiva cilíndrica utilizable 5SE1335 • del fusible aR para protección de semiconductores con forma constructiva NH utilizable 3NE8015-1 • del fusible aR para protección de semiconductores con forma constructiva cilíndrica 10 × 38 mm utilizable 3NC1020 • del fusible aR para protección de semiconductores con forma constructiva cilíndrica 14 × 51 mm utilizable 3NC1415 • del fusible aR para protección de semiconductores con forma constructiva cilíndrica 22 × 58 mm utilizable 3NC2220 	
referencia del fabricante del fusible gG <ul style="list-style-type: none"> • con forma constructiva NH utilizable 3NA3801-6 • con forma constructiva cilíndrica 10 × 38 mm utilizable 3NW6001-1 • con forma constructiva cilíndrica 14 × 51 mm utilizable 3NW6101-1 	

Homologaciones Certificadas

General Product Approval



EG-Konf.



CCC

[Confirmation](#)



UL



EMV	Test Certificates	other	Environment
------------	--------------------------	--------------	--------------------



RCM

[Type Test Certificates/Test Report](#)

[Confirmation](#)

[Environmental Confirmations](#)

Más información

Información sobre el embalaje

<https://support.industry.siemens.com/cs/ww/es/view/109813875>

Information- and Downloadcenter (Catálogos, Folletos,...)

<https://www.siemens.com/ic10>

Industry Mall (sistema de pedido online)

<https://mall.industry.siemens.com/mall/es/es/Catalog/product?mlfb=3RF3403-1BD04>

Generador CAx online

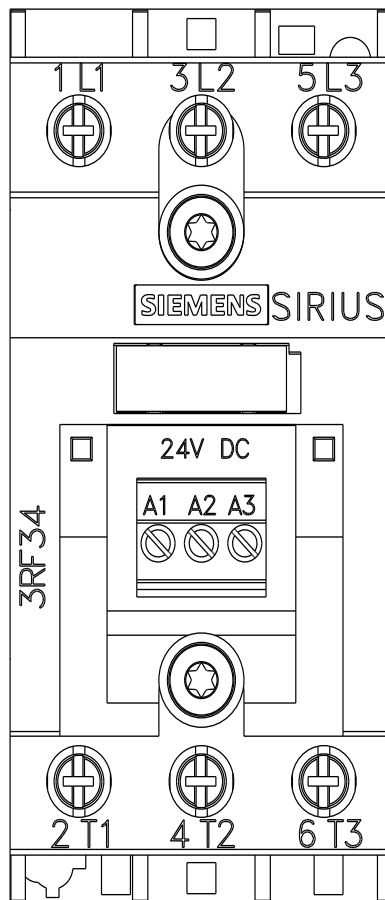
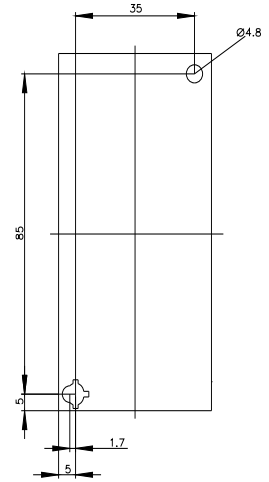
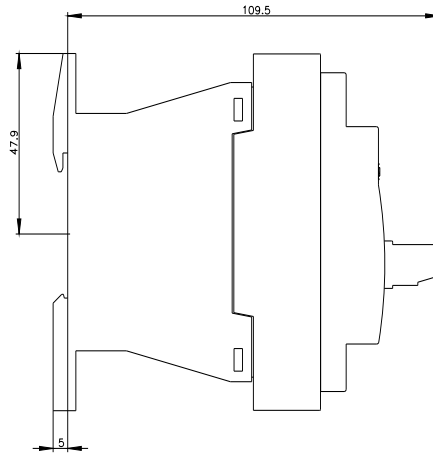
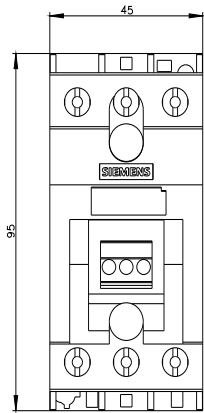
<http://support.automation.siemens.com/WW/CAxorder/default.aspx?lang=en&mlfb=3RF3403-1BD04>

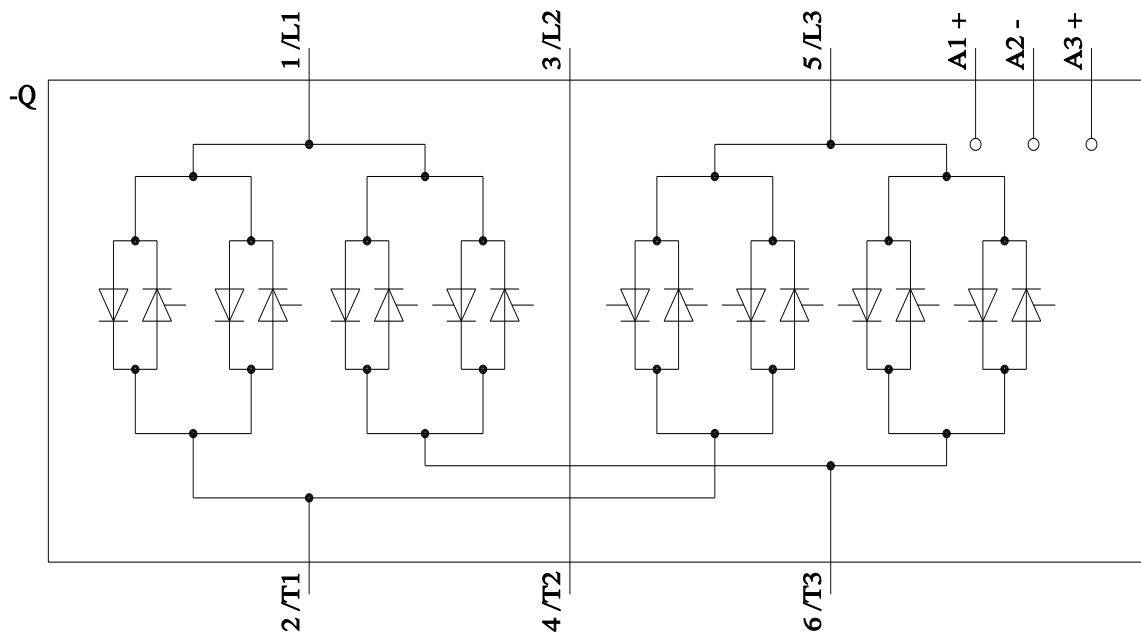
Service&Support (Manuales, certificados, características, FAQ,...)

<https://support.industry.siemens.com/cs/ww/es/ps/3RF3403-1BD04>

Base de datos de imágenes (fotos de producto, dibujos acotados 2D, modelos 3D, esquemas de conexiones, macros EPLAN, ...)

http://www.automation.siemens.com/bilddb/cax_de.aspx?mlfb=3RF3403-1BD04&lang=en





Última modificación:

11/3/2024 